

## СИСТЕМА РАМНОГО ОСТЕКЛЕНИЯ БЕЗ ТЕРМОРАЗРЫВА ALUTECH-ALT C48

### СИСТЕМА ALT C48 ПОЗВОЛЯЕТ:

- изготавливать разнообразные варианты оконных и дверных конструкций;
- использовать современные конструктивные решения для входных групп, тамбуров, витрин и перегородок.

Серия профилей обладает широкими функциональными возможностями, характеризуется высокой технологичностью в обработке и сборке.

Система ALT C48 включает в себя профили с различными фурнитурными пазами и позволяет изготавливать:

- оконные конструкции с фурнитурным «европазом»;
- дверные конструкции с фурнитурным пазом «Farip»;
- дверные конструкции с накладными петлями;
- перегородки, комбинированные конструкции.

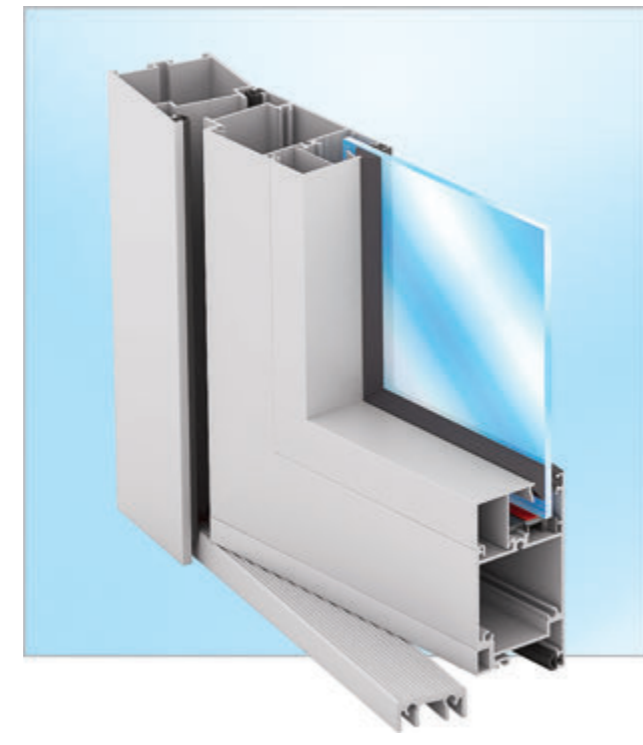
### ОКОННАЯ КОНСТРУКЦИЯ С ФУРНИТУРНЫМ ЕВРОПАЗОМ

Позволяет изготавливать окна различных типов открывания: поворотные, поворотно-откидные, верхнеподвесные, нижнеподвесные с открыванием внутрь.



### ДВЕРНЫЕ КОНСТРУКЦИИ

Изготавливаются с открыванием внутрь и наружу. Они могут быть одностворчатыми и двухстворчатыми, устанавливаться как с профилем порога, так и без него, монтироваться в проемы, перегородки, витражи и фасады. Конструкции дверей могут исполняться в одной раме с верхними и боковыми глухими фрамугами.



### НАДЕЖНОСТЬ. ДЛИТЕЛЬНАЯ ЭКСПЛУАТАЦИЯ

Оптимально подобранная геометрия и прочностные характеристики профилей обеспечивают длительную эксплуатацию конструкций. Базовая (монтажная) глубина профиля рамы – 48 мм, оконной створки – 56 мм.

### РАЗНООБРАЗИЕ КОНСТРУКТИВНЫХ РЕШЕНИЙ

Классическая прямоугольная форма профилей рам и створок позволяет реализовывать разнообразные конструктивные решения, в том числе компланарные конструкции.

Применение усиливающих профилей позволяет выполнять конструкции большой высоты.

### ПРИМЕНЕНИЕ РАЗНООБРАЗНОЙ ФУРНИТУРЫ

Наличие фурнитурного «европаза» позволяет использовать стандартную и широко распространенную фурнитуру различных производителей.

### ВЫСОКАЯ ВЛАГО- И ВОЗДУХОНЕПРОНИЦАЕМОСТЬ

Обеспечивается за счет применения двух контуров уплотнителей, выполненных из качественного EPDM.

### МНОГОВАРИАНТНОСТЬ ИСПОЛНЕНИЯ

Широкие возможности применения различных типов заполнения: стекла, стеклопакетов, сэндвич-панелей, ДСП и др. Диапазон толщины заполнения – от 1 до 34 мм.



### ПРЕИМУЩЕСТВА СИСТЕМЫ ALUTECH-ALT C48



#### 1 РЕМОНТОПРИГОДНОСТЬ ДВЕРНЫХ ПОРОГОВ

Узел примыкания профиля порога к дверной коробке включает в себя пластиковые элементы. Данный вид соединения позволяет осуществлять быструю замену поврежденного порога без демонтажа всей конструкции двери.



#### 2 НАДЕЖНОСТЬ УГЛОВЫХ СОЕДИНЕНИЙ

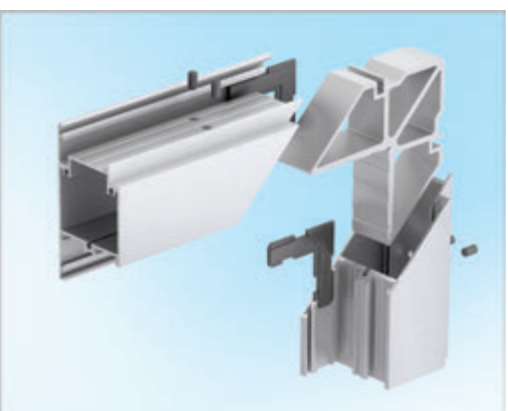
Универсальный выравнивающий уголок для угловых соединений обеспечивает надежное примыкание соединяемых профилей и позволяет исключить смещение плоскостей профилей относительно друг друга. Это позволяет минимизировать количество используемых комплектующих.



#### 3 МНОГОВАРИАНТНОСТЬ Т-СОЕДИНЕНИЙ ПРОФИЛЕЙ

Конфигурация рамных профилей и профилей импостов предусматривает возможность двух вариантов крепления:

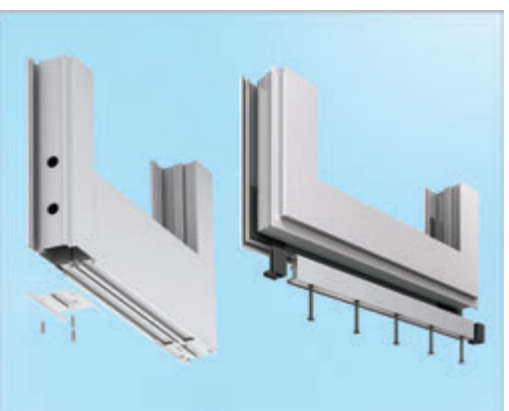
- саморезами в профиль импоста;
- при помощи алюминиевых закладных.



#### 4 МНОГОВАРИАНТНОСТЬ СБОРКИ УГЛОВЫХ СОЕДИНЕНИЙ

Сборка угловых соединений конструкций возможна:

- методом запрессовки на углообжимном станке;
- штифтовым креплением, позволяющим собирать конструкции без применения углообжимного станка.



#### 5 ПРЕДОТВРАЩЕНИЕ СКВОЗНОГО ПРОДУВАНИЯ

Пластиковые заглушки, устанавливаемые с дополнительными профилями нижнего примыкания, повторяют контур створки двери, что предотвращает сквозное продувание. Профили нижнего примыкания не требуют фрезеровки, благодаря использованию пластиковых заглушек специальной формы.



#### 6 ЛЕГКОСТЬ ПРОЕКТИРОВАНИЯ И ПРОСТОТА СБОРКИ

Универсальная опорная подкладка, как для профиля рамы, так и профиля оконной створки уменьшает количество элементов системы.

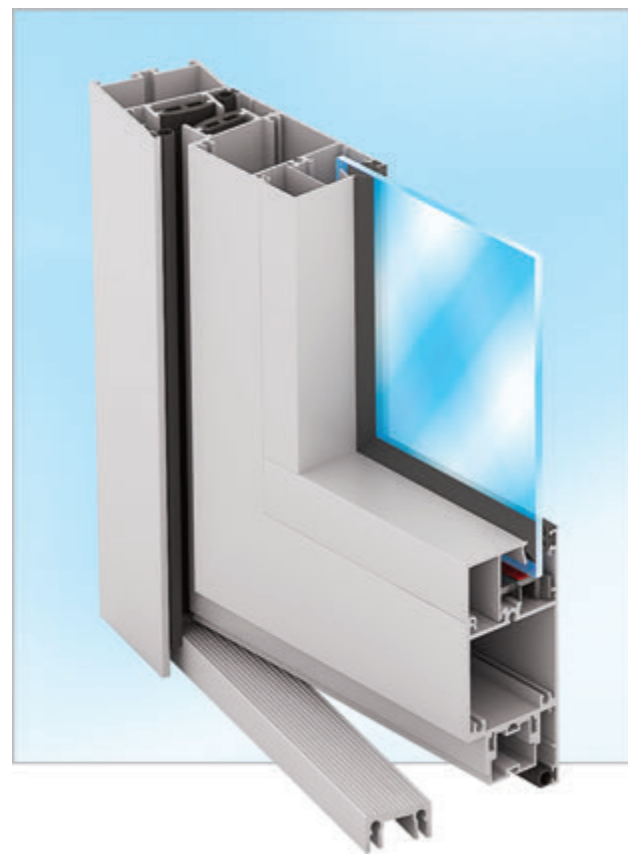
## ДВЕРИ С ФУРНИТУРНЫМ ПАЗОМ «FAPIM»

Представлены набор профилей с новым, более технологичным фурнитурным пазом и предназначены для установки дверей с использованием фурнитуры компании «FAPIM».

Конструкция фурнитурного паза значительно увеличивает производительность изготовления дверных кон-

струкций благодаря удобному и простому монтажу дверной фурнитуры: петель, шпингалетов, ответных планок замка и шпингалета.

Двери с фурнитурным пазом «FAPIM» обладают рядом существенных преимуществ, таких как ремонтпригодность фурнитуры, простота сборки конструкции.



## ПРЕИМУЩЕСТВА

### • ПРОСТОТА СБОРКИ

Экономия времени сборки по сравнению с классической системой с накладными петлями достигается за счет исключения трудоемких операций: сверления отверстий под петли и шпингалеты; позиционирования; замера и фрезерования отверстий под ригельзамка и шпингалетов.

### • РЕМОНТПРИГОДНОСТЬ ФУРНИТУРЫ

Крепление элементов фурнитуры к профилю осуществляется при помощи зажимных винтов, что позволяет легко и быстро установить или заменить фурнитуру в случае ремонта.

Установка петель



Установка ответной планки шпингалета



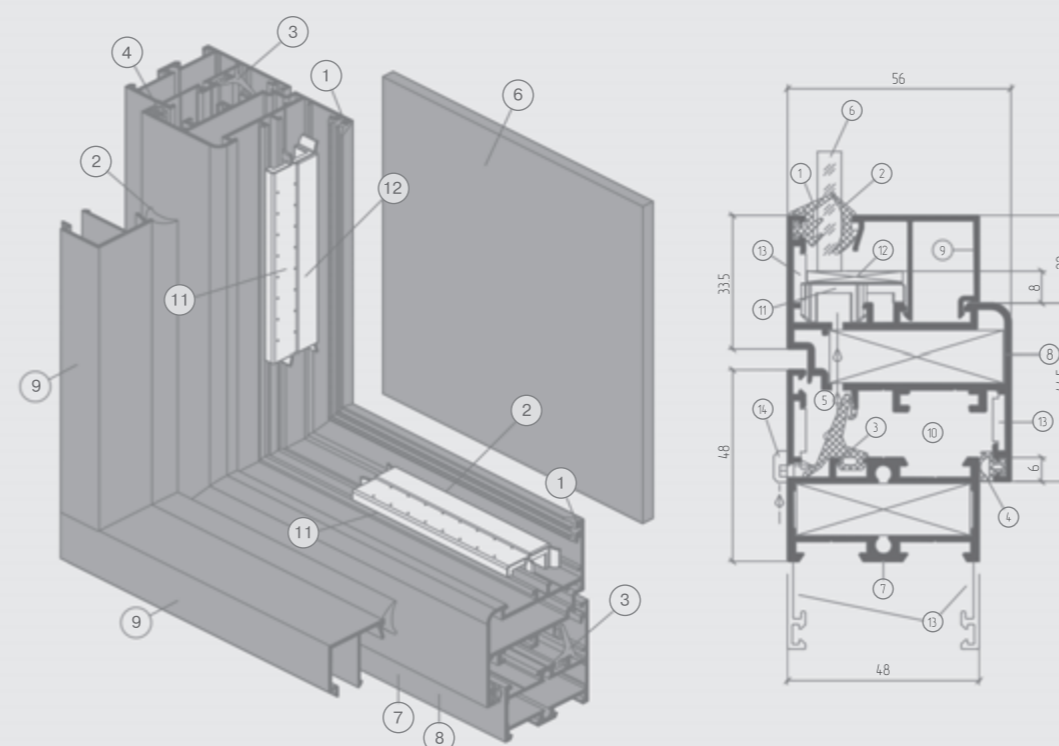
Установка ответной планки замка



**ALT C48**

## СТРУКТУРА ОКОННОЙ СЕРИИ ALUTECH-ALT C48

1. Наружный уплотнитель стекла
2. Внутренний уплотнитель штапика
3. Средний уплотнитель
4. Уплотнитель притвора створки и рамки
5. Отверстия для удаления конденсата и циркуляции воздуха
6. Заполнение
7. Профиль рамы
8. Профиль створки
9. Профиль штапика
10. Угловые закладные изделия
11. Опорная база под заполнение
12. Рихтовочные выравнивающие подкладки
13. Выравнивающий уголок рамы и створки
14. Заглушка водосливного отверстия



Продукция Группы компаний «Алютех» установлена на тысячах объектов в различных странах и отмечена призами и дипломами ряда международных выставок.

ООО «АЛЮМИТЕХНО»  
тел.: +375 17 345 81 31, 32, факс: +375 17 345 81 44  
e-mail: info@alt.by, www.alt.by

Свидетельство № 800017207  
выдано Министерством иностранных дел РБ  
от 03.12.2002 г. УНП 800017207



## СИСТЕМА РАМНОГО ОСТЕКЛЕНИЯ БЕЗ ТЕРМОРАЗРЫВА ALUTECH – ALT C48



- МНОГОВАРИАНТНОСТЬ ИСПОЛНЕНИЯ КОНСТРУКЦИЙ
- ПРОСТОТА ОБРАБОТКИ И УДОБСТВО СБОРКИ
- УНИВЕРСАЛЬНОСТЬ И ВЗАИМОЗАМЕНЯЕМОСТЬ
- ОПТИМАЛЬНОЕ СОЧЕТАНИЕ ГЕОМЕТРИИ И ПРОЧНОСТИ
- СОВРЕМЕННЫЙ ДИЗАЙН

**ALT C48**

**АЛЮТЕХ**  
ГРУППА КОМПАНИЙ

